

Rollscope TM2



Revisionsstand: 02

Das transportable Messmikroskop TM2 dient zum vollständig netzunabhängigen Vermessen von Strukturen auf Walzen und flachen oder zylinderförmigen Produkten mit 3 digitalen Messachsen (X/Y/Z).



Ein massiver Prismenfuß dient zum sicheren Aufsetzen des transportablen Messmikroskops TM2 direkt auf ebene oder zylindrische Messobjekte. Die Oberfläche wird dabei durch den gummiarmierten Fuß vor Beschädigungen geschützt.

Im Okular mit Dioptrieausgleich befindet sich ein Fadenkreuz mit konzentrischen Kreisen. Ein 3-fach Objektivrevolver nimmt die Objektive 5x, 10x, 20x, (40x optional) auf.

Zwei digitale Präzisions-Messschrauben an den kreuzrollengeführten X/Y-Messachsen dienen zur Wegaufnahme. Die Z-Messung erfolgt durch Fokussierung des Tubus mit einem Grob-/Feintrieb und einer Messuhr. Eine komfortable Schnellverstellung mit Klemmschraube dient zur groben Voreinstellung.

Die im Fuß integrierten Batterien und ein Rändelknopf dienen zur Spannungsversorgung und Helligkeitseinstellung der LED-Koaxialauflichtbeleuchtung.

Walter Uhl
 techn. Mikroskopie
 GmbH & Co.KG
 Loherstraße 7
 D-35614 Aßlar

Tel. (0 64 41) 8 86 03
 Fax (0 64 41) 8 57 18

www.walteruhl.com

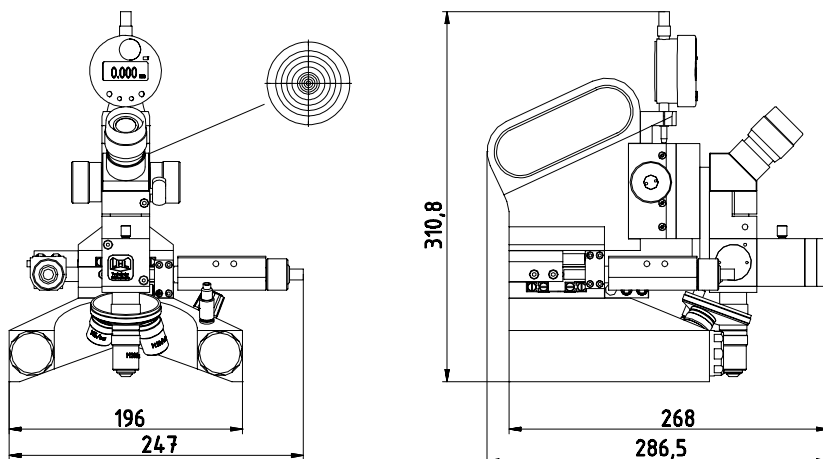
Technische Daten:

Messbereich X/Y:	25 mm
Messbereich Z:	12 mm (zusätzliche Grobverstellung von ±25 mm)
Auflösung:	1 µm
Objektive:	5x, 10x, 20x an Revolver (40x optional)
Okular:	Messokular 15x mit Fadenkreuz und konzentrischen Kreisen (optional Winkelmessokular oder C-Mount Kameraanschluss)
Beleuchtung:	Koaxiale LED-Auflichtbeleuchtung mit integrierter Regelung und Spannungsversorgung (für 5x Objektiv optional zwei schräge LED-Auflichtleuchten an Gelenkarmen)
Gewicht:	ca. 9,5 kg

Auflichtobjektive für endliche Tubuslänge 160

Bestellnummer:	Vergrößerung	Arbeitsabstand AA (mm)	Objektdurchmesser (mm) Tubus mit Monokulareinblick	Objektfeld (mm x mm) Tubus mit 1/2" CCD-Kamera
OP1-AL05	5:1	18,5	2,6	0,95 x 0,77
OP1-AL10	10:1	6,7	1,3	0,45 x 0,36
OP1-AL20	20:1	1,8	0,7	0,24 x 0,19
OP1-AL40	40:1	0,6	0,35	0,12 x 0,09

Abmessungen:



Technische Änderungen vorbehalten!



Technische
 Mikroskopie

www.walteruhl.com